

# Tailift

The Pioneer of  
**Fiber Laser Cutting**

# 1.2萬瓦~4萬瓦!!

## 超強功率的雷射切割性能

專利科技! 頂尖技術! 專為高品質、高精度雷射切割而打造



切割樣品

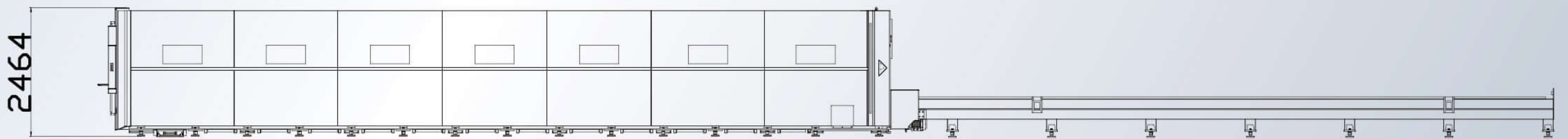
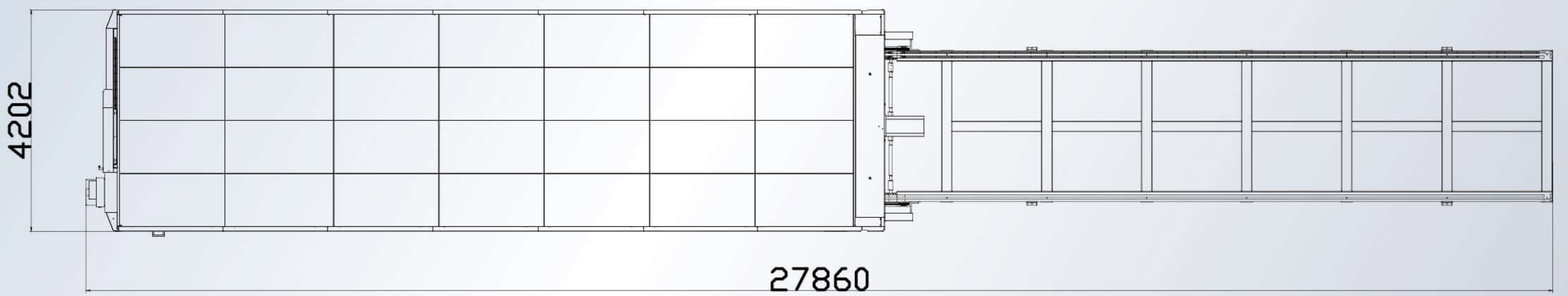
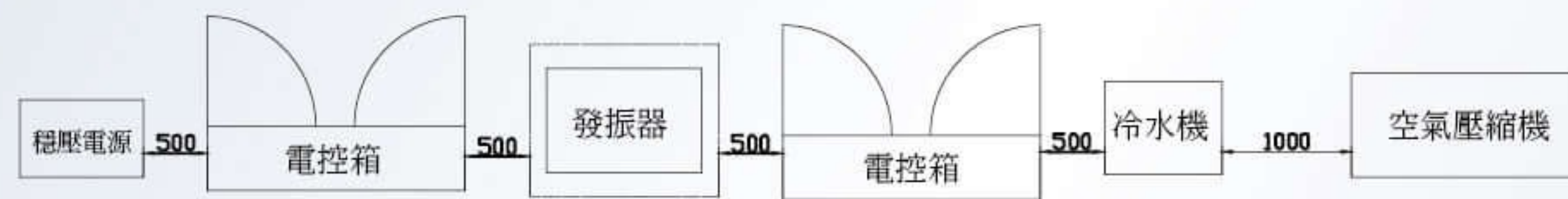


Fiber Laser Cutting  
光纖雷射切割機

# TE12025



# TE12025



## 產品規格

項目	
激光器功率	12000W~40000W
加工板材尺寸	12000x2500mm
X,Y軸單軸最大定位速度	120 m/min
X,Y軸最大聯動速度	171 m/min
最大聯動定位加速度	2.8g
定位精度	±0.05 mm
重複定位精度	±0.05 mm
定位精度(XY軸)	+/- 0.05
機床主機重量	38噸
機床外形尺寸	4100x29400x2350 mm

項目		製造商
激光器	台勵福銳科/創鑫	中國
電氣系統	施耐德、歐姆龍、魏德米勒	日本/德國
拖鏈系統	猛犸重型拖鏈	中國上海
穩壓電源	150KVA無觸點穩壓電源	上海津佰
套料軟體	柏楚FSCUT8000	柏楚
配氣系統	節流閥、減壓閥、比例閥	日本/德國
伺服工作臺	柏楚電子專用	柏楚
切割頭系統	Boci BLT661H 100/200	上海波刺
冷卻系統	超溫報警、流量保護、水位保護	中國
齒條	Alpha ( M3+M2 )	德國阿爾法
電機系統	Alpha ( TPM系列 )	德國阿爾法

產品規格若有變更，恕不另行通知。依據選用的焦距、光纖碼、搭配形式不同，切割速度會有所差異。

